

Membranpumpen für Luft, Gase und Dämpfe

suter-kunststoffe ag
swiss-composite.ch

CH-3312 Fraubrunnen 031 763 60 60 Fax 763 60 61



LABOPORT® Mini-Membran- Vakuumpumpen und -Kompressoren

Technische Merkmale:

- 100% ölfreie Förderung
- dadurch unverfälschtes Fördern, Evakuieren und Verdichten
- Version für leicht aggressive bzw. korrosive Gase und Dämpfe
- wartungsfrei
- umweltfreundlich
- hohe Gasdichtigkeit.

Pumpen der Typenreihe LABOPORT® N 86 K_.18

Die Membranpumpen der Reihe N 86 sind einköpfige trockenlaufende Geräte, die in Laboratorien für vielfältige Anwendungen zum Einsatz kommen. Sie fördern, verdichten und evakuieren unverfälscht, d.h. die Medien werden nicht verunreinigt.

Das Herz der sehr kompakten Pumpen ist eine KNF-Strukturmembrane. Diese patentierte Membrane wurde mit Hilfe der Finite-Elemente-Methode spannungsoptimiert. Das Ergebnis: verringerte Baugröße der Pumpen und längere Lebensdauer der Membrane.

Die Pumpen werden in unterschiedlichen Materialausführungen im medienberührten Bereich angeboten.

Technische Daten:

	N 86 KN.18	N 86 KT.18
Förderleistung (l/min) ¹⁾	6	5,5
Endvakuum (mbar abs.)	100	160
Betriebsüberdruck (bar)	2,4	2,5
Schlauchanschluss (mm)	ID 4	ID 4
Zulässige Gas- und Umgebungstemperatur	+5...+40 °C	+5...+40 °C
Netz	230V/50Hz	230V/50Hz
Schutzart des Motors	IP 20	IP 20
Motorleistung P ₁	65 W	65 W
Stromaufnahme	0,63 A	0,63 A
Gewicht	1,9 kg	1,9 kg
Abmessungen LxHxB (mm)	164/141/90	164/141/90
Mit Thermoschalter und Netzsicherung		

Motoren mit anderen Spannungen und Frequenzen auf Anfrage.

¹⁾ Förderleistung bei atmosphärischem Druck

Material der medienberührten Pumpenkopfteile

Typ/Bestell-Nr.	Pumpenkopf	Membrane	Ventile
N 86 KN.18	PPS	EPDM	FPM
N 86 KT.18	PPS	PTFE-beschichtet	FFPM

Zubehör und Ersatzteile

Benennung	Bemerkung	Bestell-Nr.
Geräuschdämpfer	G 1/8	000345
Ansaugfilter	G 1/8	000346
Schlauchnippel	G 1/8, PVDF, AD 4 mm	025671
Feinregulierkopf mit Manometer	druckseitig	001786
Feinregulierkopf mit Vakuummeter	saugseitig	001787
Ersatzteil-Kit	für N 86 KN.18	043241
Ersatzteil-Kit	für N 86 KT.18	043242

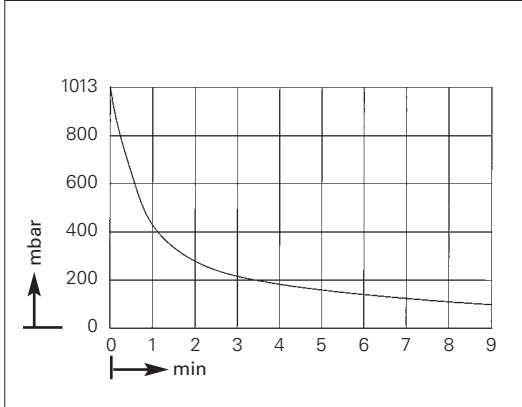
Membranpumpen für Luft, Gase und Dämpfe

INNOVATIVE
TECHNOLOGIE
WELTWEIT

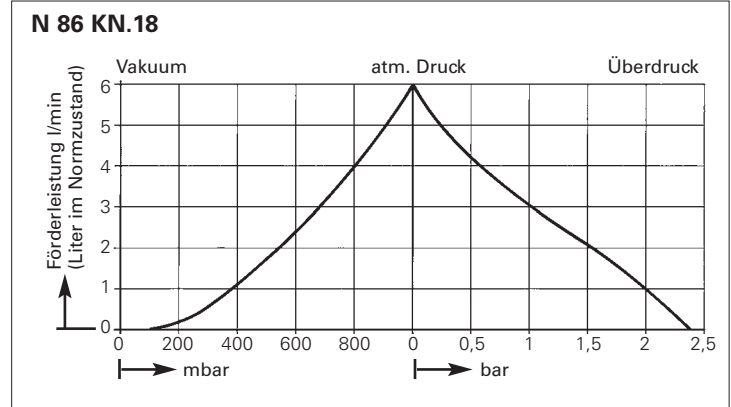


Maße und Leistungskurven

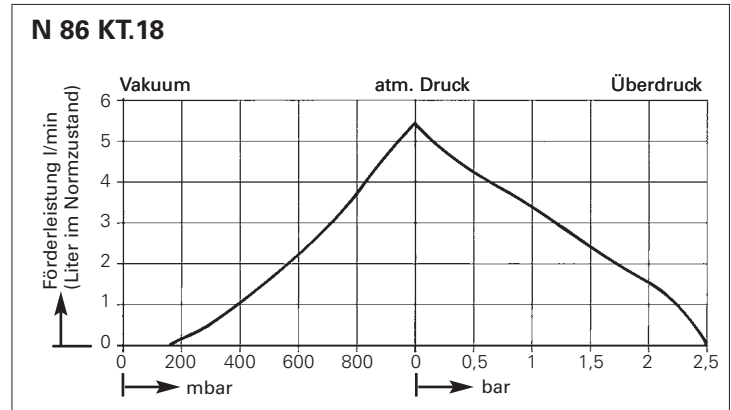
Auspumpzeit eines 5 l Behälters



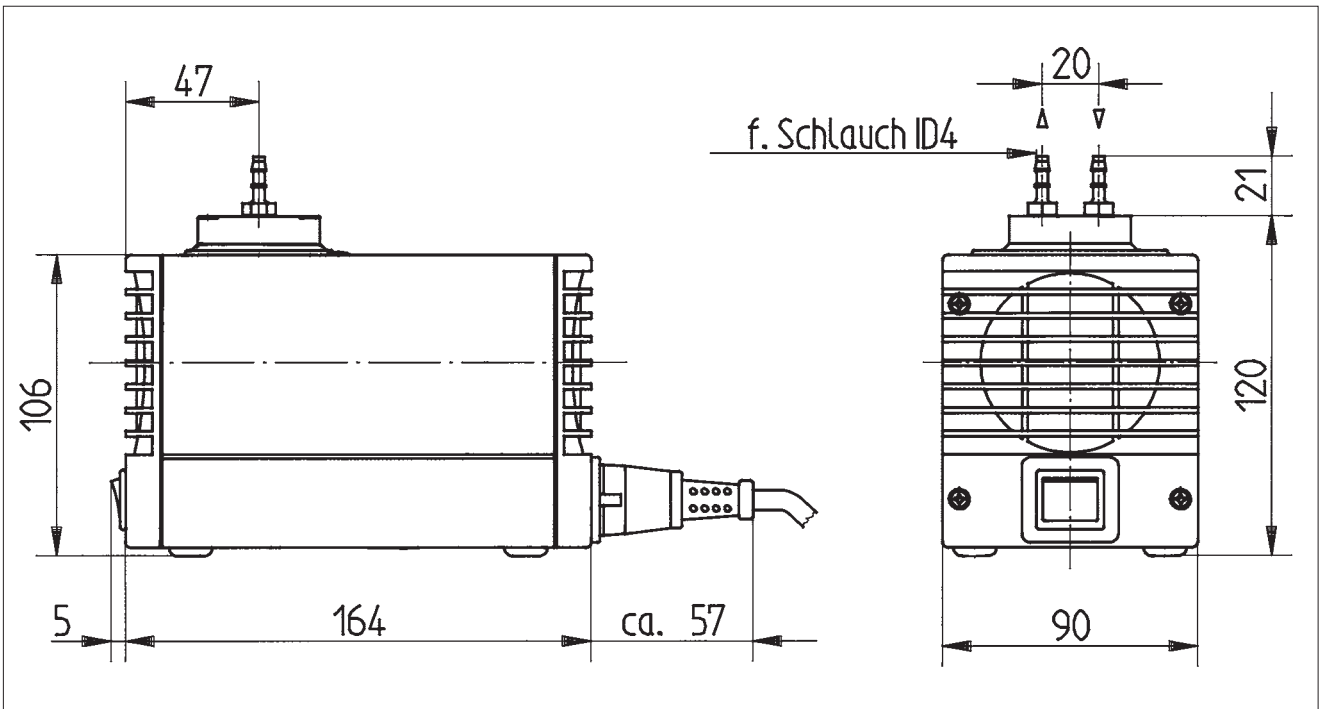
Leistungskurve



Leistungskurve



Maße (mm)



suter-kunststoffe ag
swiss-composite.ch

CH-3312 Fraubrunnen 031 763 60 60 Fax 763 60 61