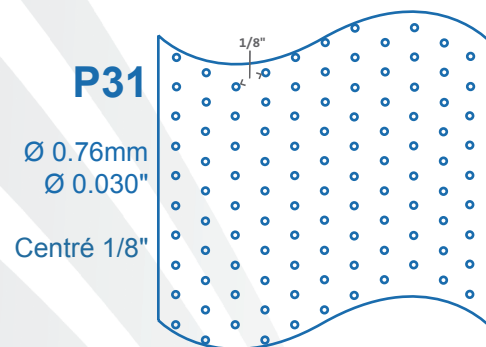
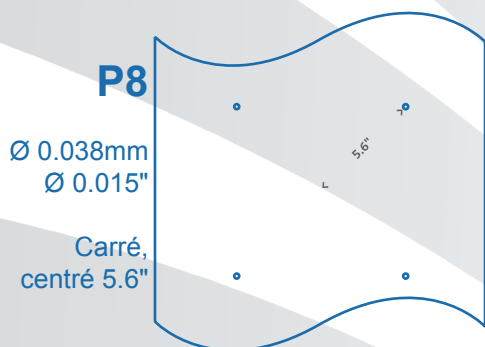
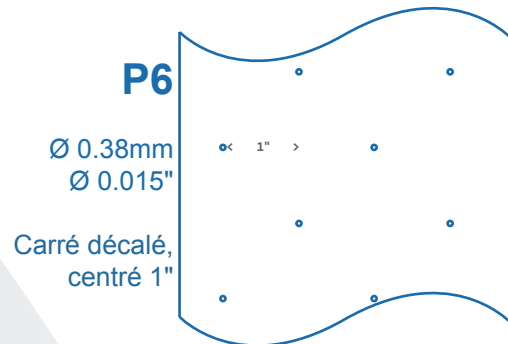
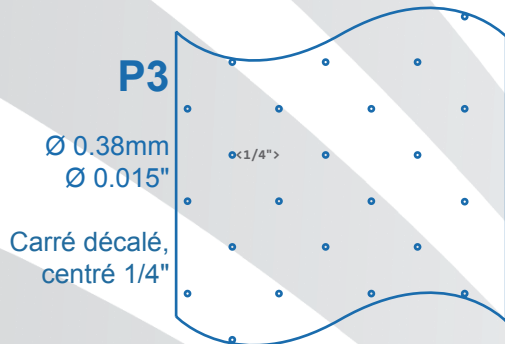
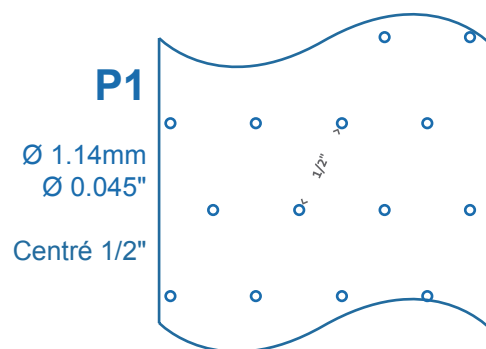
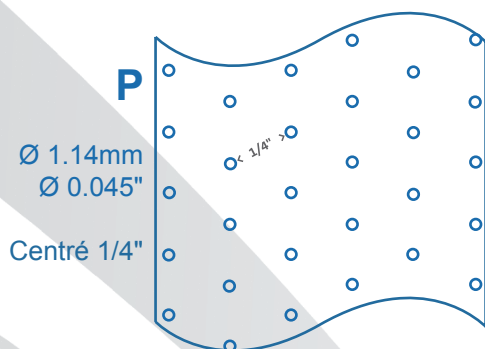


TYPES DE PERFORATIONS



P, P1, P3 et P31 ≈ échelle 1

Umeco
Process Materials Ltd.
UK
T +44 (0) 1274 550500
F +44 (0) 1274 550501
process-uk@umeco.com
www.umeco.com

Umeco
Process Materials Sarl
France
T +33 (0) 5 61 37 89 89
F +33 (0) 5 61 37 89 88
process-fr@umeco.com
www.umeco.com

Umeco
Composites S.r.l
Italia
T +39 (0) 039 6892987
F +39 (0) 039 6894351
process-it@umeco.com
www.umeco.com

Umeco
Process Materials Inc.
USA
T +1 562 906-3300
F +1 562 941-9505
process-usa@umeco.com
www.umeco.com

Umeco
IPM
Italia
T +39 0174 552551
F +39 335 775332
ipm@ipm-umeco.com
www.umeco.com